

Внимание! Надежность и долговечность изделия обеспечивается не только качеством самого изделия, но и соблюдением режимов и условий эксплуатации, поэтому выполнение требований данного документа является обязательным.

Извещатель наклона и удара «A-sensor»

Руководство по эксплуатации

 ООО «Охрана и безопасность»	Украина Харьков	Таблица совместимости продукции		
		ППК GSM	Серии «Лунь» (кроме «Лунь-9P»)	Версия
		Тип линии ППК	С оконечным резистором	Версия
		Пульт централизованного наблюдения	Орлан на основе модулей «Орлан-М»	Версия

Оглавление

1. Назначение.....	3
2. Указания мер безопасности.....	3
3. Технические характеристики.....	4
4. Внешний вид и назначение клемм прибора.....	4
5. Подключение и особенности работы.....	5
6. Светодиодные индикаторы.....	6
7. Техническое обслуживание.....	6
8. Условия эксплуатации.....	6
9. Хранение.....	6
10. Транспортирование.....	6
11. Утилизация.....	6
12. Приложение. Положение о гарантийном обслуживании.....	7

1. Назначение

Извещатель наклона и удара «**A-sensor**» (далее по тексту – извещатель) предназначен для контроля положения объекта, на котором он установлен, в пространстве, а также фиксации механических воздействий – ударов на контролируемый объект.

Внимание! Извещатель НЕ оснащен встроенными камерами, микрофонами, устройствами и блоками для скрытой видео и аудио записи.

2. Указания мер безопасности

К монтажу, текущему обслуживанию и ремонту изделия допускается персонал, изучивший устройство извещателя, прошедший инструктаж по технике безопасности и имеющий допуск к работе с электроустановками до 1000В.

При монтаже, наладке и эксплуатации изделия необходимо соблюдать требования ГОСТ12.3.019-80, СНиП 3.05.06-85, ДБН В.2.5-56:2010.

Внимание! Изделие не имеет открытых токоведущих частей, представляющих опасность поражения электрическим током человека.

3. Технические характеристики

Извещатель имеет следующие технические характеристики (таблица 1):

Таблица 1. Основные технические параметры извещателя A-sensor

Наименование параметра	Значение
Тип извещателя	проводной
Количество выходов (зон)	2
Тип выходов	Нормально-замкнутый, «открытый коллектор»
Минимальное регистрируемое изменения положения (угла наклона)	$\pm 5^\circ$
Напряжение источника питания, В	10...14
Ток потребления в дежурном режиме, мА, не более	4
Габаритные размеры, ДхШхВ, мм, не более	47x20x11
Масса нетто, г, не более	8

4. Внешний вид и назначение клемм

Внешний вид извещателя показан на рисунке 1.



Рисунок 1. Внешний вид платы извещателя

На плате извещателя расположены следующие клеммы (таблица 2):

Таблица 2. Назначение клемм на плате извещателя

Маркировка клеммы	Назначение
+12V	Напряжение питания (+)
MOTION	Выход обнаружения изменения положения (типа «открытый коллектор»)
SHOCK	Выход обнаружения удара (типа «открытый коллектор»)
GND	Общий (-)

5. Подключение и особенности работы

Извещатель имеет два нормально-замкнутых выхода типа «открытый коллектор», каждый из которых срабатывает по обнаружению следующих событий (соответственно):

1. Изменение наклона извещателя в пространстве – («**MOTION**»);
2. Удар по контролируемому объекту – («**SHOCK**»).

Подключение извещателя к ППКОП должно производиться в соответствии со схемой, приведенной на рисунке 2. Каждый из выходов извещателя подключается к любому отдельному проводному входу зоны (в том числе, расположенному на расширителе) ППКОП. В случае, когда использование какого-либо из выходов не требуется – его не подключают. Шлейфы зон ППКОП, используемые для подключения извещателя, следует конфигурировать как «с оконечным резистором и тревогой по обрыву и КЗ» или «с оконечным резистором и тревогой по обрыву». Подключение оконечных резисторов в соответствии с требованиями, изложенными в руководстве по эксплуатации ППКОП – обязательно.

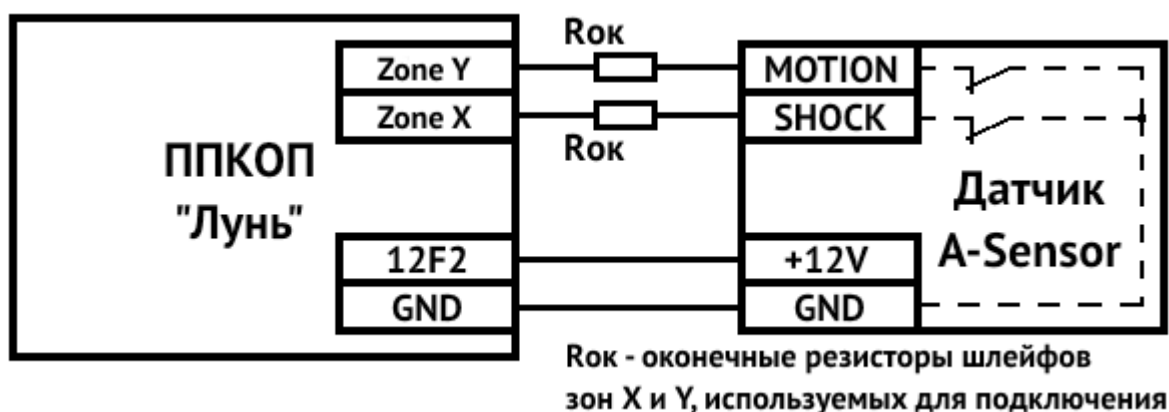


Рисунок 2. Схема подключения извещателя

Через 5 секунд после включения питания извещателя управляющая программа определяет положение извещателя в пространстве и запоминает его.

С этого момента извещатель ожидает любое из вышеуказанных событий и при его обнаружении, соответствующий выход извещателя отключается от клеммы GND (переходит в состояние «разомкнуто»).

Чувствительность извещателя удара плавно регулируется переменным резистором (увеличению чувствительности соответствует вращение вправо).

Возврат в нормальное состояние для выхода «**SHOCK**» происходит не позднее 1 секунды после завершения события. Для выхода «**MOTION**» возврат в нормальное состояние осуществляется только после восстановления первоначального положения извещателя в пространстве либо отключения питания извещателя.

Для правильной работы извещатель должен быть жестко и надежно закреплен на несущих элементах конструкции (шасси) контролируемого объекта. Использование амортизирующих материалов и устройств при установке извещателя не допускается. Рекомендуется крепить извещатель с помощью прилагаемого отрезка двусторонней клейкой ленты. Лента должна быть размещена с обратной стороны платы извещателя и полностью наклеена как на плату, так и на поверхность контролируемого объекта.

6. Светодиодные индикаторы

На плате извещателя установлены два индикатора – **желтый (MOTION)** и **зеленый (SHOCK)**. Непрерывное свечение каждого из индикаторов указывает на обнаружение нарушения соответствующего типа.

При включении питания оба индикатора мигают короткими яркими вспышками в течении 5 секунд (до запоминания положения извещателя в пространстве).

В дежурном режиме при отсутствии нарушений – индикаторы мигают короткими, тусклыми вспышками.

7. Техническое обслуживание

Изделие не требует обслуживания.

8. Условия эксплуатации

Изделие допускается эксплуатировать при температуре от -5°C до $+40^{\circ}\text{C}$ и относительной влажности в диапазоне от 5% до 85%.

9. Хранение

1. Хранение ППКОП в части воздействия климатических факторов по условиям 2 по ГОСТ 15150. Температура хранения от -50°C до $+40^{\circ}\text{C}$ при относительной влажности воздуха в диапазоне от 5% до 98%.
2. Во время погрузочно-разгрузочных работ и транспортирования, при хранении на складах ящики с ППКОП не должны подвергаться резким ударам. Способ укладки и крепления ящиков на транспортирующее средство должен исключать их перемещение.
3. Хранить ППКОП в упаковке предприятия-изготовителя.

10. Транспортирование

1. Транспортирование ППКОП производить в упаковке предприятия-изготовителя.
2. ППКОП допускается транспортировать всеми видами закрытых транспортных средств, при условии соблюдения правил перевозки грузов, действующих на каждом виде транспорта.
3. Условия транспортирования ППКОП в части воздействия механических факторов – группа N2 по ГОСТ 12997.
4. Транспортирование ППКОП в части воздействия климатических факторов по условиям 5 по ГОСТ 15150. Температура транспортирования от -50°C до $+50^{\circ}\text{C}$ при относительной влажности воздуха в диапазоне от 5% до 98%.

11. Утилизация

Утилизацию изделия производить по правилам утилизации электронных бытовых приборов, установленным законодательством государства, в котором эксплуатируется изделие.

12. Приложение. Положение о гарантийном обслуживании

1. Производитель гарантирует отсутствие производственных дефектов и неисправностей Оборудования и несет ответственность по гарантийным обязательствам в соответствии с законодательством Украины.
2. Гарантийный период исчисляется с момента приобретения устройства у официального дилера.
3. В течение гарантийного срока Производитель обязуется бесплатно устранить дефекты Оборудования путем его ремонта или замены на аналогичное при условии, что дефект возник по вине Производителя. Устройство, предоставляемое для замены, может быть как новым, так и восстановленным, но в любом случае Производитель гарантирует, что его характеристики будут не хуже, чем у заменяемого устройства.
4. Выполнение Производителем гарантийных обязательств по ремонту вышедшего из строя оборудования влечет за собой увеличение гарантийного срока на время ремонта оборудования.
5. Если срок гарантии истекает ранее чем через месяц после ремонта устройства, то на него устанавливается дополнительная гарантия сроком на 30 дней с момента окончания ремонта.
6. Производитель не несет ответственности за совместимость своего Программного Обеспечения с любыми аппаратными или программными средствами, поставляемыми другими производителями, если иное не оговорено в прилагаемой Документации.
7. Ни при каких обстоятельствах Производитель не несет ответственности за любые убытки, включая потерю данных, потерю прибыли и другие случайные, последовательные или косвенные убытки, возникшие вследствие некорректных действий по установке, сопровождению, эксплуатации либо связанных с производительностью, выходом из строя или временной неработоспособностью Оборудования.
8. Производитель не несет ответственности по гарантии в случае, если произведенные им тестирование и/или анализ показали, что заявленный дефект в изделии отсутствует, либо он возник вследствие нарушения правил установки или условий эксплуатации, а также любых действий, связанных с попытками добиться от устройства выполнения функций, не заявленных Производителем.
9. Условия гарантии не предусматривают чистку и профилактику оборудования силами и за счет Производителя.
10. Производитель не несет ответственности за дефекты и неисправности Оборудования, возникшие в результате:
 - несоблюдения правил транспортировки и условий хранения, технических требований по размещению и эксплуатации;
 - неправильных действий, использования Оборудования не по назначению, несоблюдения инструкций по эксплуатации;
 - механических воздействий;
 - действия обстоятельств непреодолимой силы (таких как пожар, наводнение, землетрясение и др.)

ГАРАНТИЯ НЕ РАСПРОСТРАНЯЕТСЯ:

- на контрафактные изделия, приобретенные под маркой Производителя;
- на неисправности, возникшие в результате воздействия окружающей среды (дождь, снег, град, гроза и т.п.), наступления форс-мажорных обстоятельств (пожар, наводнение, землетрясение и др.) или влияния случайных внешних факторов (броски напряжения в электрической сети и пр.);
- на неисправности, вызванные нарушением правил транспортировки, хранения, эксплуатации или неправильной установкой;
- на неисправности, вызванные ремонтом или модификацией Оборудования лицами, не уполномоченными на это Производителем;
- на повреждения, вызванные попаданием внутрь Оборудования посторонних предметов, веществ, жидкостей, насекомых и т.д.;
- на Оборудование, имеющее внешние дефекты (явные механические повреждения, трещины, сколы на корпусе и внутри устройства, сломанные антенны и контакты разъемов).



Предприятие-изготовитель:
ООО «Охрана и безопасность»
Украина, 61002, г. Харьков, ул. Садовая, 10/12.
Тел.: +38(057) 714 91 33, +38(098) 187 27 97
Факс: +38(057) 714 39 64
mail: Support@p-sec.eu
<http://www.p-sec.eu>